

5. Messverstärker MV

5.1 Forderungen an Messverstärker

geringe Rückwirkung auf das Meßobjekt
 Spannungseingang R_e hoch, ideal unendlich
 Stromeingang R_e niedrig, ideal Null

eingeprägte Ausgangsgröße
 Spannungsausgang R_i niedrig, ideal Null d.h. $U_a \neq f(R_L)$
 Stromausgang R_i hoch, ideal unendlich d.h. $I_a \neq f(R_L)$

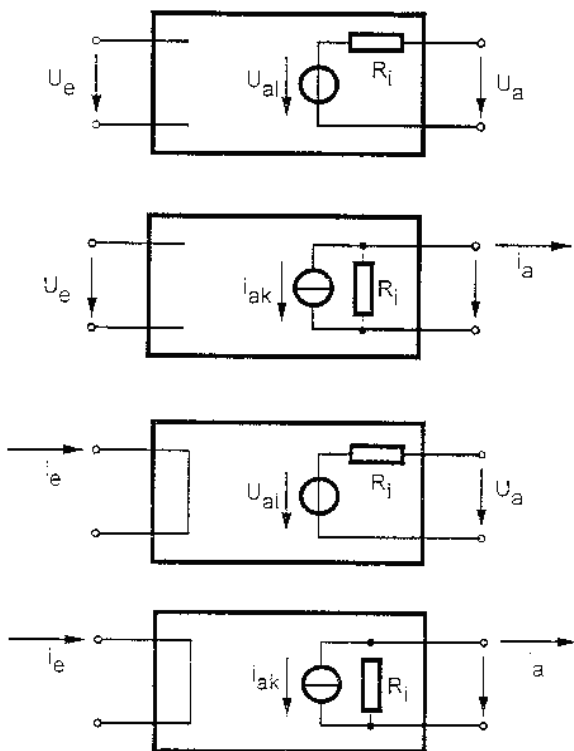
definiertes Übertragungsverhalten
 Störgrößeneinfluß gering (Offset, Spannungsversorgung, Rauschen, Temperatur)

Langzeitstabilität

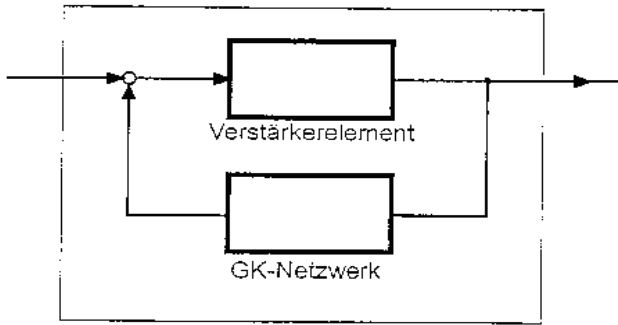
Frequenzbereich ab 0 Hz (Gleichstrom, Gleichspannung)

hohe Bandbreite, hohe Anstiegsgeschwindigkeit

5.2 Ersatzschaltbilder von Messverstärkern



5.3 Prinzip der Gegenkopplung GK



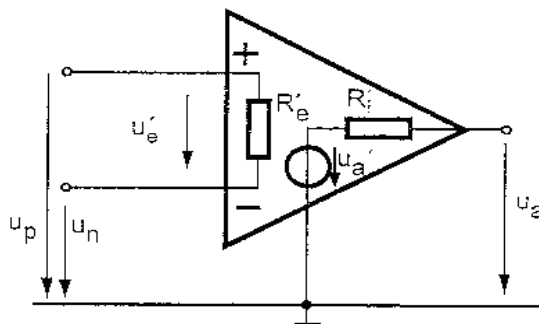
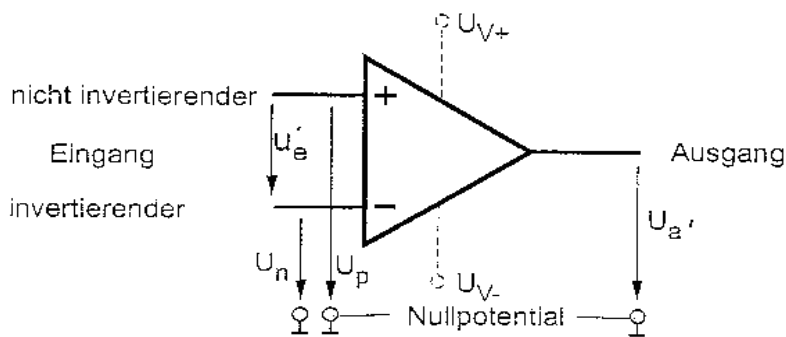
Vorteile der GK

Übersetzung (Verstärkung) durch das GK-Netzwerk bestimmt
 liefert eingeprägte Ausgangsgröße
 beeinflusst günstig R_e
 beeinflusst günstig R_i
 vergrößert die Bandbreite
 hilft gegen multiplikative Fehler

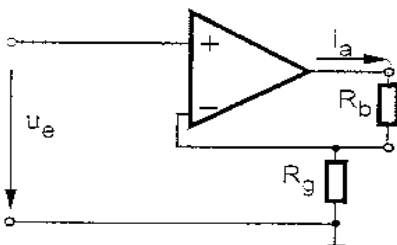
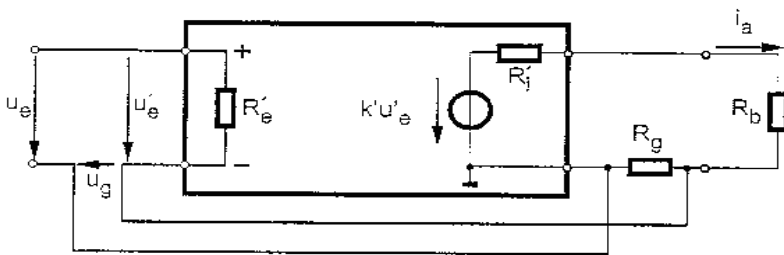
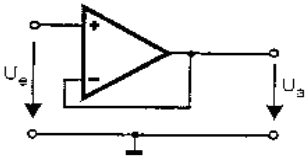
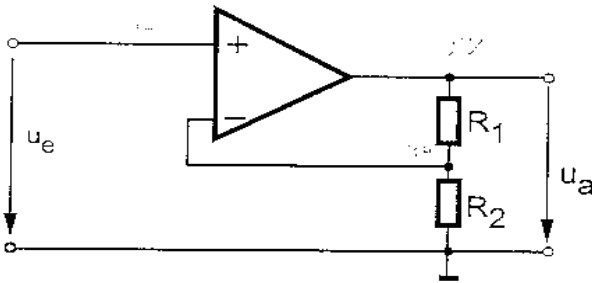
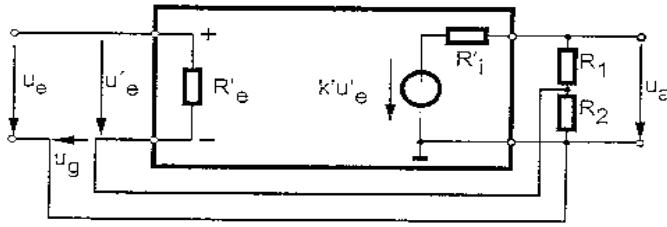
Nachteile der GK

vermindert die Übersetzung (Verstärkung)
 hilft nicht gegen Nullpunktfehler

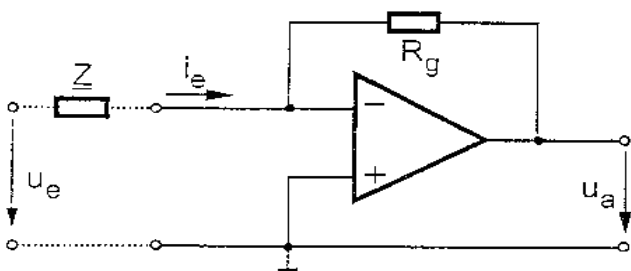
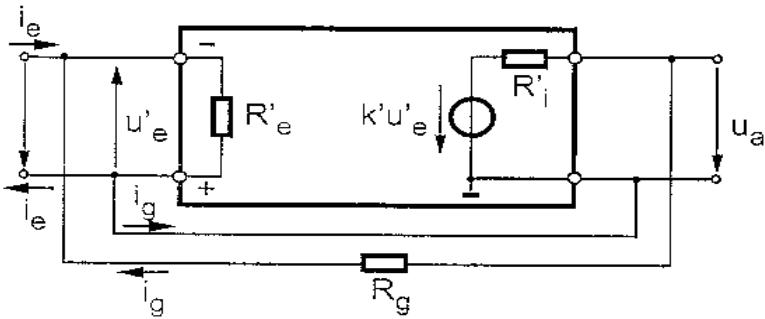
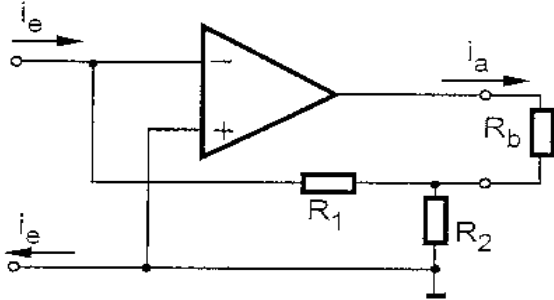
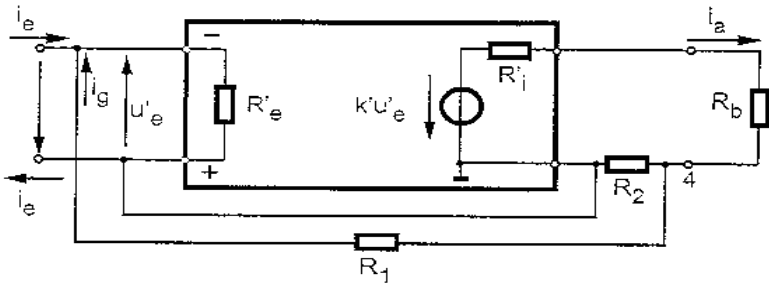
5.4 Operationsverstärker (Operational Amplifier)



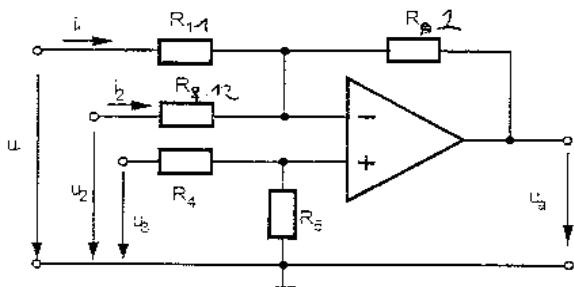
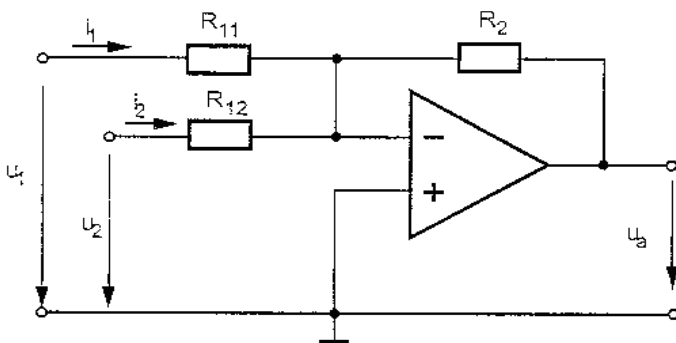
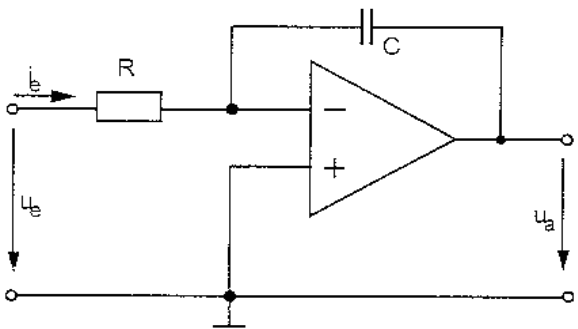
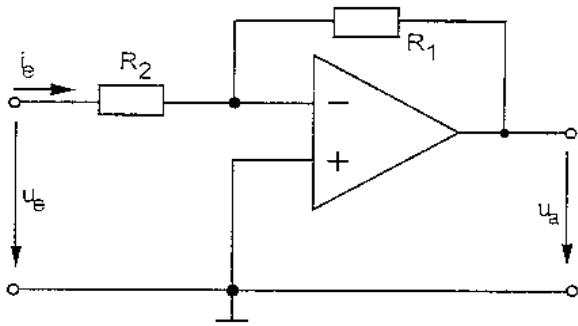
5.6 Grundschaltungen von MV



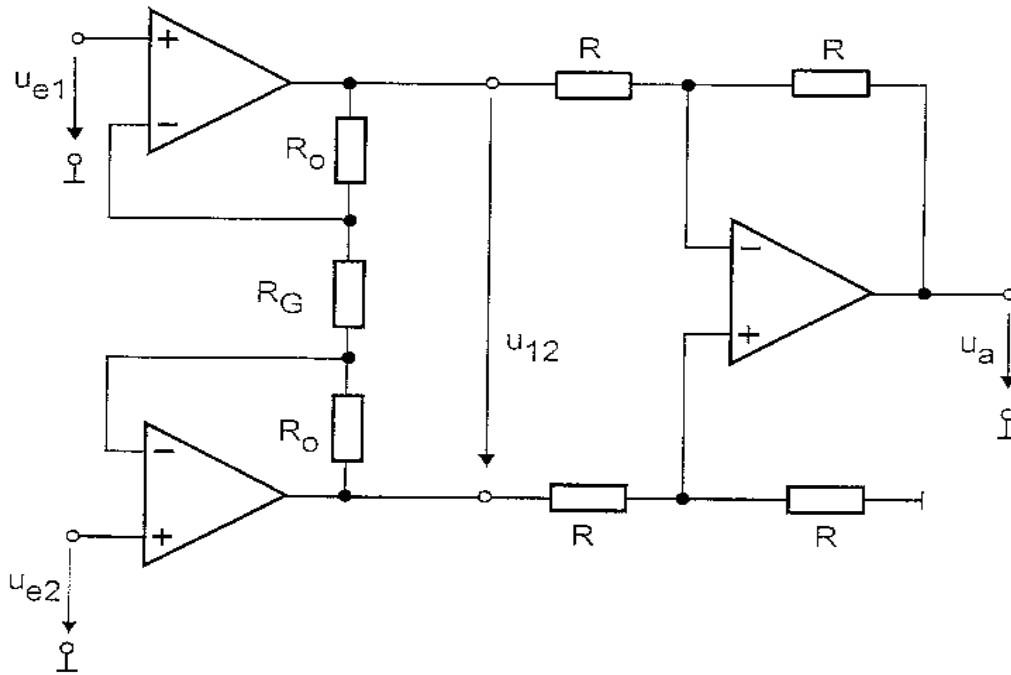
5.6 Grundsaltungen von MV



5.7 Anwendungen des i/u-Verstärkers



5.7 Instrumentierverstärker (Instrumentation- Amplifier)



$$k = u_a / (u_{e2} - u_{e1}) = 1 + 2 R_0 / R_G$$